



SALUS Controls, Eenheden
8-10, Northfield Business
Park, Forge Way, Parkgate
Rotherham, S60 1SD

SALUS Controls NL
support@saluscontrols.nl

VK: tech@salus-tech.com
DE : info@salus-controls.nl
FR: technicalsupport@saluscontrols.fr
RO: tehnic@saluscontrols.ro DK:
Support@salus-controls.dk



www.saluscontrols.nl

SALUS Controls is een lid van de Computime Groep.
Handhaving van een beleid van voortdurende
productverbetering. SALUS heeft recht voor om specificaties, ontwerpen
en materialen van de in deze brochure vermelde producten zonder
voorafgaande kennisgeving te wijzigen.



V01
XII/2024

Inleiding

De RX30RF ZigBee-ontvanger kan worden ingezet voor draadloze bediening van ketel-, pomp- of zonekleppen in een HVAC-systeem. Het biedt een tweekanaals relais met aan/uit-uitgang en een OpenTherm-interface, die modulerende regeling van de aanvoertemperatuur van het ketelwater mogelijk maakt, direct afgestemd op de vraag naar optimale efficiëntie en comfort bij de verwarming. Het kan worden gecombineerd met de ZigBee 3.0 Elypso kamerthermostaat EL600T en SuperQuiet TRV TRV3RF ter ondersteuning van diverse toepassingen. De RX30RF dient te worden gemonteerd op een geschikte locatie die zowel toegankelijk is voor de aansluiting van de netspanning als de besturingsbedrading, en die een goede ontvangst van het RF-signaal van de ZigBee-gateway waarborgt.

Productnaleving

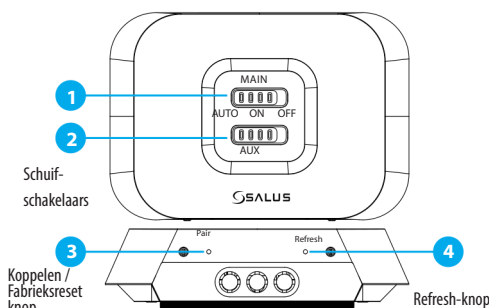
Dit product voldoet aan de fundamentele eisen en andere relevante bepalingen van de Richtlijnen 2014/53/EU en 2011/863/EU. De volledige tekst van de EU-conformiteitsverklaring is te vinden op de volgende website: www.saluslegal.com.

☎ 2405-2480 MHz, <14 dBm

Veiligheidsinformatie

Om zowel de veiligheid als optimale prestaties te waarborgen, dient de RX30RF ontvanger dient te worden gebruikt in overeenstemming met alle relevante voorschriften. Dit apparaat is uitsluitend ontworpen voor binnengebruik en mag niet worden geïnstalleerd in omgevingen die worden blootgesteld aan extreme temperaturen of andere zware omstandigheden. Houd de ontvanger volledig droog; een onjuiste installatie kan leiden tot schade of storingen. Schakel altijd de stroom uit voordat u het apparaat reinigt en gebruik uitsluitend een droge doek. Plaats de RX30RF-ontvanger op een geschikte hoogte voor gemakkelijke toegang en veilige werking. De maximale bedrijfstemperatuur van het apparaat is 50 °C. Plaats het apparaat daarom niet op locaties die deze limiet kunnen overschrijden om oververhitting te voorkomen. Het naleven van deze richtlijnen waarborgt de betrouwbaarheid en veiligheid van de ontvanger op lange termijn.

Knopfuncties



1 Let op: Houd de knop links onder gedurende 10 seconden ingedrukt om de fabrieksinstellingen te herstellen.

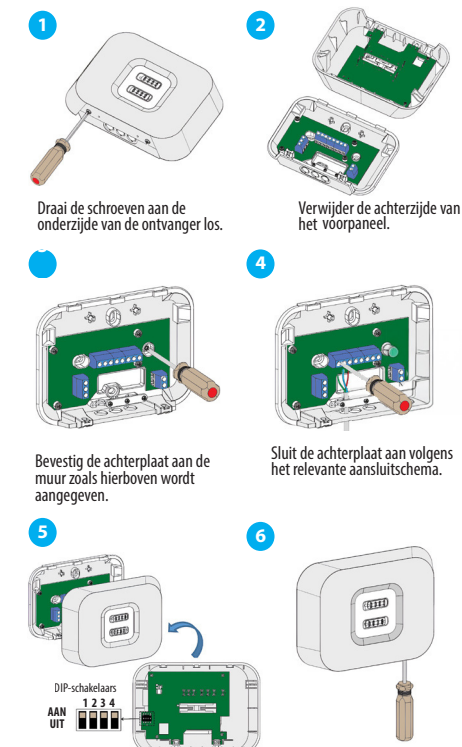
Aan/uit-systeem:

Schakelaar	Schuifpositie en relaisuitgangen		
	AUTO	ON/AAN	OFF/UIT
MAIN	Relaisuitgang wordt aangestuurd door ZigBee-communicatie	Relaisuitgang is altijd ingeschakeld	Relaisuitgang is uitgeschakeld
AUX			

OpenTherm-systeem:

Schakelaar	Schuifpositie en OT/+ interface (A-B) uitgangen		
	AUTO	ON	OFF
MAIN	OpenTherm Regel setpunt	OpenTherm maximale CH water setpunt	OpenTherm-ketel uit (warmtevraag uitgeschakeld)
AUX	Geen functie		

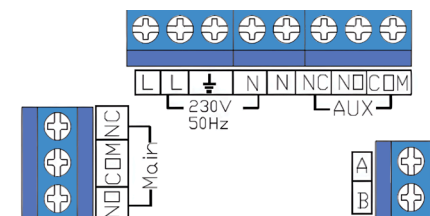
Aansluiting en installatie



Verander de DIP-schakelaar op het voorpaneel om het systeemtype te selecteren

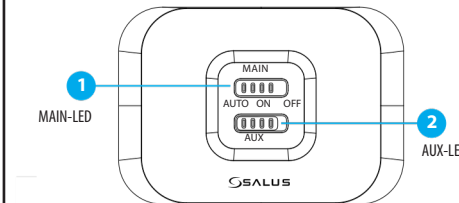
Plaats het voorpaneel terug op de achterplaat door de fittingen uit te lijnen en het op zijn plek te duwen. Draai de schroeven stevig aan.

Beschrijving van de aansluitingen.



	Terminal	Function
230V 50-60Hz (AC Input)	L	Fase
	⊥	Aarde
	N	Nul
Main (Volt free Output)	NO	Normally Open contact
	COM	Gemeenschappelijk contact
	NC	Normally closed contact
AUX (Volt-free Output)	NC	Normally closed contact
	NO	Normally open contact
	COM	Gemeenschappelijk contact
OpenTherm Interface	A-B	Aansluitingen voor open therm

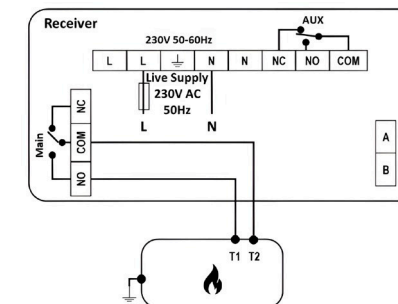
LED-bediening



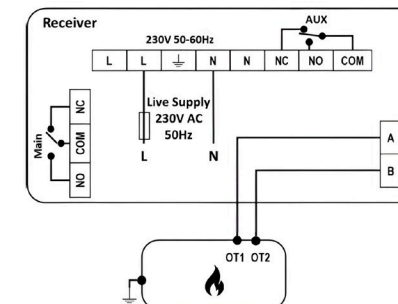
LED bij MAIN/Aux	Aan/uit-systeem	OpenTherm-systeem
	brand rood	Relais uit
	brand groen	Relay Aan
	brand oranje	Fabrieksinstellingen terugzetten
	Knippert één keer rood en herhaalt dit	Koppelingsmodus
	Knippert drie keer rood en herhaalt dit	Standby-modus, niet verbonden
	De MAIN-LED knippert drie keer rood of groen en herhaalt dit tijdens normaal gebruik.	Verbinding met de gateway verloren
	Flits in het rood of groen 4 keer en herhaalt dit.	Link met alle gekoppelde thermostaten verloren
		(wanneer de schakelaar op Auto staat)

Aansluitschema's

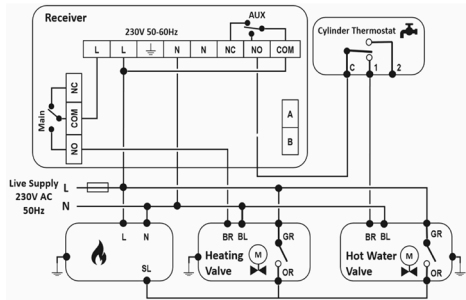
Voltvrije combiketelregeling



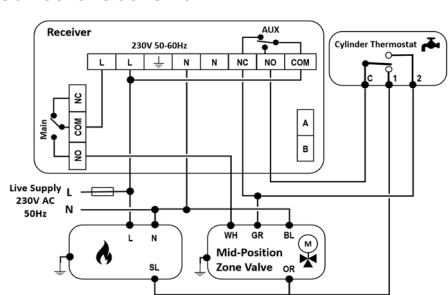
OpenTherm Ketelbesturing



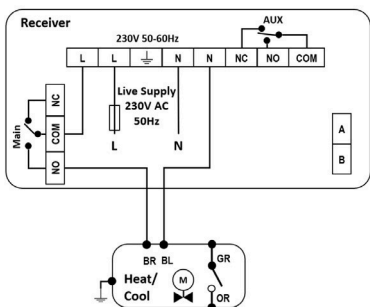
Centrale verwarming en warmwatervoorziening - 230V schakelschema S



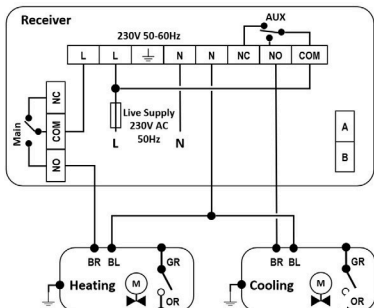
Centrale verwarming en warmwatervoorziening - 230V schakelschema Y



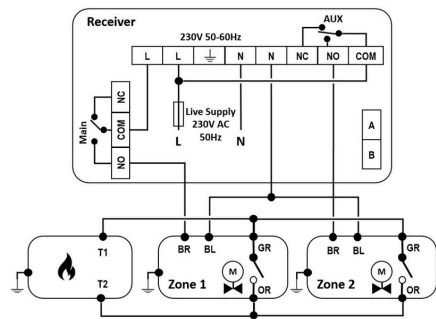
Verwarming/koeling 2-pijps zoneklepregeling



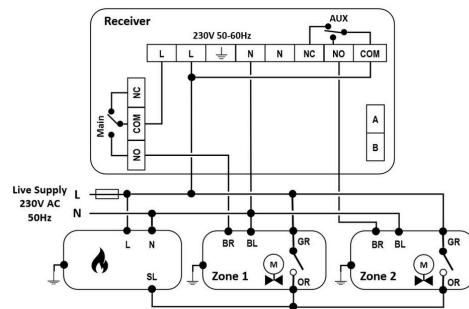
Verwarming/koeling 4-pijps zoneklepregeling



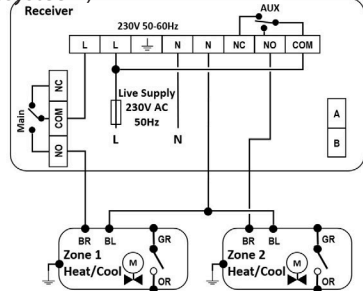
Dubbele zoneverwarming - Volt-vrije combiketel



Dubbele zoneverwarming - 230V Schakelaarboiler



Dubbele zone verwarming/koeling (2-pijpsysteem)



Selectie van systeemtype

Application	Output Controls			
	Main relay	Aux relay	OpenTherm A-B	DIP Switch
Heating Only - OpenTherm	-	-	OT/+	1 2 3 4
Heating Only - On/Off	Heat	Sync with Main	-	1 2 3 4
Heat/Cool 2-pipe	Heat/Cool	Sync with Main	-	1 2 3 4
Heat/Cool 4-pipe system	Heat	Cool	-	1 2 3 4
Central Heating plus Domestic Hot Water - Supports S-Plan and Y-Plan wiring	Heat	Domestic Hot Water	-	1 2 3 4
Dual Zone Controls	Zone 1 Heat/Cool	Zone 2 Heat/Cool	-	1 2 3 4

Let op: Nadat u de DIP-schakelaars hebt aangepast, worden de nieuwe instellingen van kracht zodra u de fabrieksinstellingen hebt hersteld. Houd hiervoor de PAIR-knop gedurende 10 seconden ingedrukt. De Main/Aux-led's zullen dan oranje oplichten.

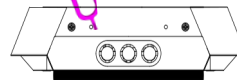
Koppelingsproces

Zet het apparaat aan en volg deze stappen om de controle via de salus premium lite app.

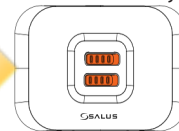
- 1 Dit product werkt alleen met de Salus Premium Lite App op mobiel of web door op de onderstaande link te klikken: eu.premium.salusconnect.io of door de onderstaande QR-code te scannen:



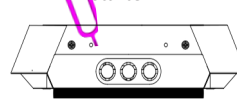
- 2 Houd de knop 10 seconden ingedrukt om de fabrieksreset uit te voeren



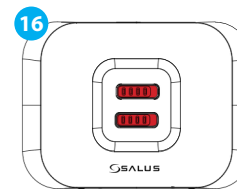
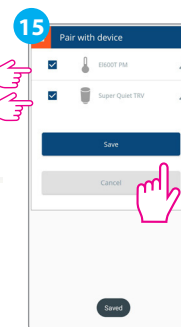
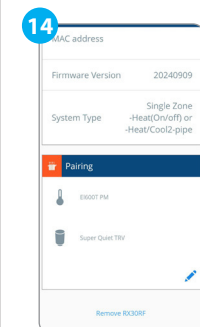
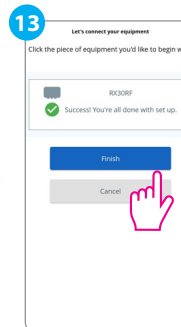
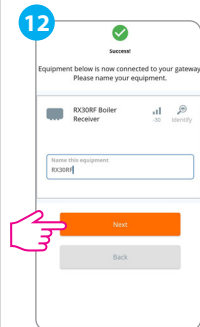
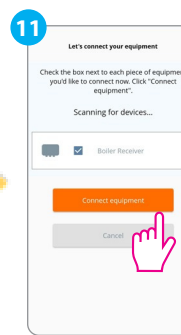
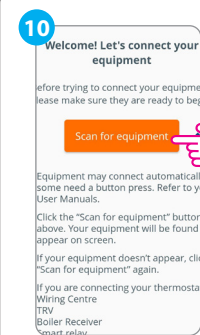
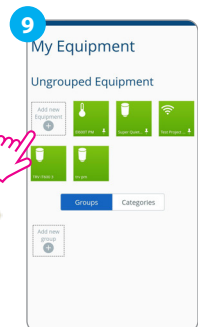
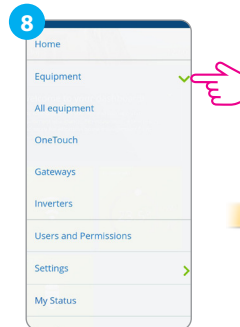
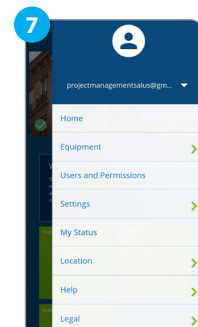
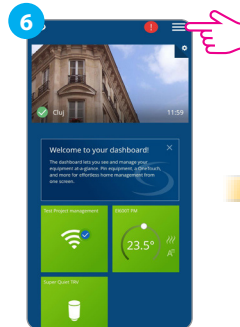
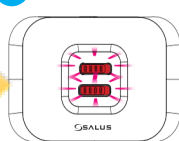
- 3 LED's branden oranje



- 4 Druk 1 seconde om het de koppelmodus te starten



- 5 LED's knipperen rood



Let op: De ontvanger kan worden ingesteld als externe ketelschakelaar of zoneklepgeleider. Hij beschikt over een dubbele kanaaluitgang. Het eerste kanaal (hoofduitgang) kan worden verbonden met meerdere Smart TRV's, tot maximaal 16 eenheden.